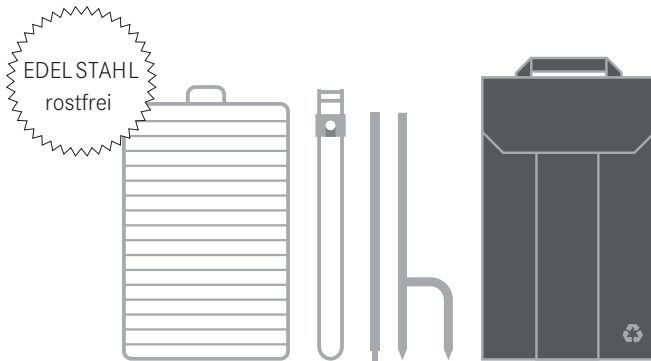


Brändi GRILL

Anleitung
Instructions
Instructions
Istruzioni

Brändi®

Anleitung



Inhalt

1 Brändi-Grill komplett
(bestehend aus vier Einzelteilen)

- Grillrost
- Grill Haltebügel
- Grillstab Kopfteil
- Grillstab Fussteil

- 1 Tasche für Grill
- 1 Anleitung online

Masse

380 x 225 mm
(verpackt in der Tasche)
Gewicht ca. 850 g

Produktinformation

Der Brändi Grill ist ein Schweizer Qualitätsprodukt und der ideale Begleiter für Biker und Hiker, die nichts anbrennen lassen. Das Original aus rostfreiem Edelstahl ist eine Entwicklung der Stiftung Brändi, die sich seit Jahren beim Grillieren auf dem Markt bewährt hat.

Der Grill ist komplett zerlegbar, ausschwenkbar und in der Höhe und Tiefe stufenlos verstellbar. Er kann bequem und platzsparend transportiert werden. Grillrost und Haltebügel bestehen aus Chromnickelstahl (CrNi 18-10), und der zweiteilige Grillstab ist aus Aluminium gefertigt. Alle Teile können auch einzeln nachbestellt werden.

Auf den Brändi Grill gewähren wir eine Garantie von 5 Jahren.

Zusatzinformationen

Aluminium ist leichtgewichtig und ein guter Wärmeleiter. Es kann sich ab 250° Celsius verformen, deshalb darf der Grillstab nicht mitten in die Glut gestellt werden. Da die Hitze via Vierkantstück (Gleiter) weitgehend ins Erdreich abgeleitet wird, wird der Haltegriff nicht heiss. Das Einschlagen des Stabes in harte Unterlagen ist zu vermeiden, da dieser sonst beschädigt wird. Grundsätzlich empfiehlt es sich, den Grillstab erst ins Erdreich zu stecken, nachdem das Feuer soweit heruntergebrannt ist, dass mit dem Grillieren begonnen werden kann.

Handhabung

Der Grillstab, bestehend aus Kopf- und Fussteil, wird zusammen geschraubt.

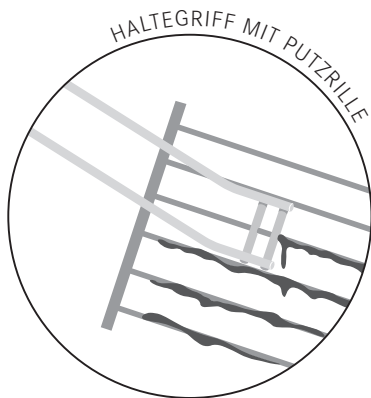
Der Grillstab wird neben der Feuerstelle vorsichtig in den Boden gesteckt.

Der Haltebügel wird zusammen mit dem Grillrost (Hebelwirkung) am Grillstab montiert.

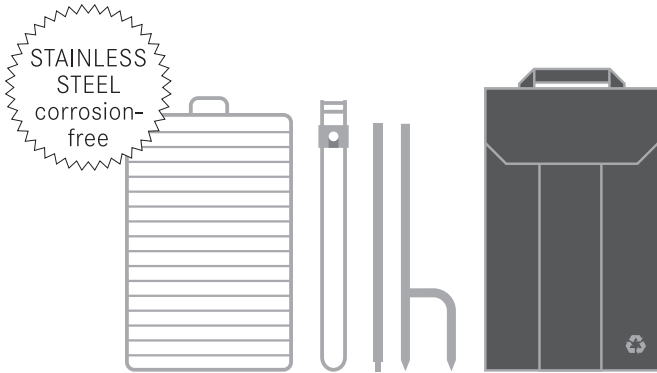
Tipps und tricks

Mit der neuen Putzrinne am Haltegriff können die Stäbchen des Grillrosts gereinigt werden.

Um die Lebensdauer des Grillstabes zu verlängern, kann das Aussengewinde des Stabes vor dem Zusammenschrauben geschmiert werden (kann auch Fett vom Grillgut sein). Zum Reinigen den Grillrost in die Glut legen und dann mit Hilfe des Haltegriffs im kalten Wasser abschrecken.



Instructions



Content

1 Brändi grill complete (consisting of four individual components)

- Cooking grill
- Grill retaining bracket
- Grill bar (top part)
- Grill bar (bottom part)

- 1 bag for grill
- 1 set of online instructions

Dimensions

380 x 225 mm

(packed in the bag)

Weight approx. 850 gr.

Product information

The Brändi Grill is a Swiss quality product and the ideal companion for bikers and hikers. This original product made from corrosion free stainless steel was developed by the Brändi foundation which has been a trusted barbecue brand for many years.

The grill can be completely dismantled, pivoted and the height and depth can be adjusted to any level. It can be transported conveniently and compactly.

The cooking grill and retaining bracket are made from chrome-nickel steel (CrNi 18-10) and the two part grill bar is made from aluminium. All parts can also be ordered separately.

The Brändi Grill comes with a 5 year guarantee.

Additional information

Aluminium is lightweight and a good conductor of heat. It may be subject to deformation if heated to above 250° C. Therefore, the grill bar should not be placed in the middle of the embers. As the heat is largely conducted into the ground using a square tool (slider), the handle does not become hot. Pushing the bar into hard surfaces should be avoided as this could lead to damage. It is recommended that the grill bar should only be pushed into the ground once the fire has died down, so that barbecuing can begin.

Constructing

The grill bar consisting of a top and bottom part, is screwed together.

The grill bar is carefully pushed into the ground beside the fire area.

The retaining bracket and cooking grill are mounted to the grill bar (leverage effect).

Tips and tricks

The bars on the grill can be cleaned using the new cleaning groove on the handle.

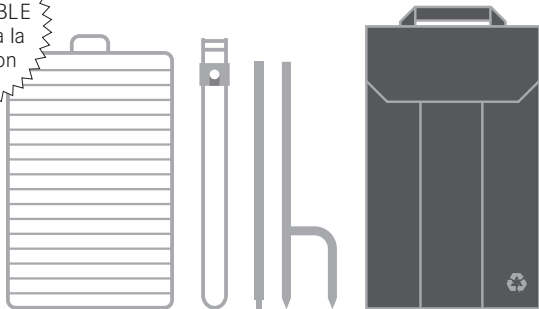
In order to extend the service life of the grill bar, the external thread of the bar can be lubricated before screwing together (the grease from grilled food can also be used).

In order to clean the grill bar, place it in the embers and then quench in cold water using the handle.



Instructions

ACIER
INOXYDABLE
résistant à la
corrosion



Contenu

- 1 grill Brändi complet (composé de quatre éléments)
- Grille
 - Étrier de fixation du grill
 - Partie supérieure du support du grill
 - Pied du support du grill
- 1 étui pour le grill
- 1 manuel d'instructions online

Dimensions

- 380 x 225 mm
(rangé dans l'étui)
- Poids env. 850 gr.

Information produit

Le Brändi Grill est un produit de qualité suisse et le compagnon idéal des cyclistes et des randonneurs pour lesquels il n'y a jamais de fumée sans feu. L'original en acier inoxydable est un produit développé par la fondation Brändi, qui a déjà fait ses preuves tout au long des années sur le marché en matière de barbecue.

Le grill est totalement démontable, orientable et réglable tant bien en hauteur qu'en profondeur, sans paliers. Peu encombrant, il peut être facilement transporté. La grille et l'étrier de fixation sont en acier chrome-nickel (CrNi 18-10), et les deux parties du support du grill sont en aluminium. Toutes les pièces peuvent également être commandées séparément.

Nous proposons une garantie de 5 ans pour le Brändi Grill.

Informations supplémentaires

L'aluminium est léger et bon conducteur de chaleur. Il peut se déformer à partir de 250 C, il ne faut donc pas mettre le support du grill dans les braises. Dans la mesure où la chaleur est évacuée dans la terre via le support (coulisseau), la poignée reste froide. Il faut éviter d'enfoncer le support dans un sol dur car cela risque de l'endommager. Il est conseillé d'enfoncer le support dans le sol seulement une fois que les braises sont prêtes et que la cuisson des aliments peut commencer.

Manipulation

Assembler les deux parties du support du grill (partie supérieur et pied) à l'aide des vis.

Enfoncer avec précaution le support dans la terre près du feu.

Monter l'étrier de fixation avec la grille (effet de levier) sur le support.

Des petites astuces

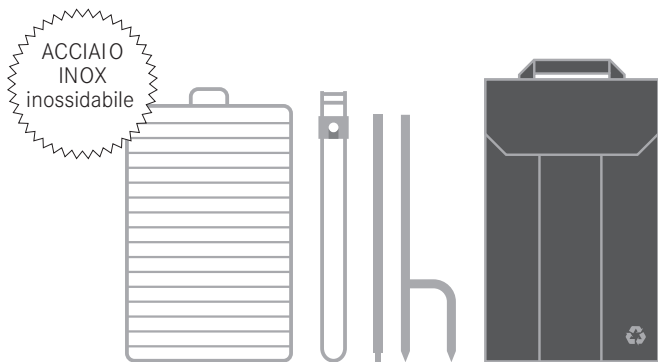
Avec les nouvelles rainures de nettoyage sur la poignée, les barre de la grille peuvent être nettoyées.

Afin d'augmenter la durée de vie du support du grill, le filetage extérieur du support peut être graissé avant le vissage (la graisse des aliments grillés peut être utilisée)

Pour nettoyer la grille, la poser dans les braises, puis à l'aide de la poignée la plonger dans l'eau froide.



Istruzioni



Contenuto

- 1 barbecue Brändi completo
(formato da quattro pezzi singoli)
- graticola
 - archetto di supporto
 - asta di sostegno, parte superiore
 - asta di sostegno, parte inferiore
- 1 sacca per il barbecue
- 1 Istruzioni per l'uso online

Misure

- 380 x 225 mm
(confezionato nell'apposita sacca)
Peso: 850 gr. circa

Informazioni Sul Prodotto

Il Brändi Grill è un prodotto di qualità svizzera ed un articolo perfetto per accompagnare biker e hiker che non vogliono bruciare nulla. L'originale in acciaio inossidabile è stato sviluppato dalla Fondazione Brändi, la quale si è affermata sul mercato negli anni nel settore del barbecue.

Il barbecue è completamente smontabile, orientabile e regolabile in continuo in altezza e in profondità. Può essere trasportato comodamente e con poco ingombro. La graticola e l'archetto di supporto sono in acciaio cromonichel (CrNi 18-10), e l'asta di sostegno in due pezzi è realizzata in alluminio. Ogni pezzo può essere ordinato successivamente anche separatamente.

Sul Brändi Grill concediamo una garanzia di 5 anni.

Informazioni supplementari

L'alluminio ha un peso leggero ed è un buon conduttore di calore. Può deformarsi a partire da 250°C, perciò l'asta di sostegno non deve essere appoggiata direttamente sul letto di braci. Poiché il calore viene deviato completamente a terra attraverso un pezzo quadrangolare (pattino), il manico non si surriscalda. Evitare di urtare l'asta di sostegno contro superfici dure, perché altrimenti si danneggia. In genere si consiglia di fissare l'asta di sostegno nel terreno dopo che la fiamma si è a poco a poco affievolita e si può iniziare la cottura alla griglia.

Modalità d'impiego

Avvitare insieme la parte inferiore e quella superiore dell'asta di sostegno per il barbecue.

Infilare nel terreno accanto al falò l'asta di sostegno facendo la dovuta attenzione.

Montare l'archetto di supporto insieme alla graticola del barbecue (effetto a leva) all'asta di sostegno.

Consigli e suggerimenti

Attraverso la scanalatura di pulizia del manico è possibile pulire le barre della griglia di cottura.

Per allungare la durata di vita dell'asta di sostegno, lubrificare la filettatura esterna dell'asta prima di avvitare insieme le due parti (si può usare anche il grasso degli alimenti grigliati).

Per la pulizia, appoggiare la graticola sul letto di braci poi, servendosi del manico, immergerlo rapidamente in acqua fredda.

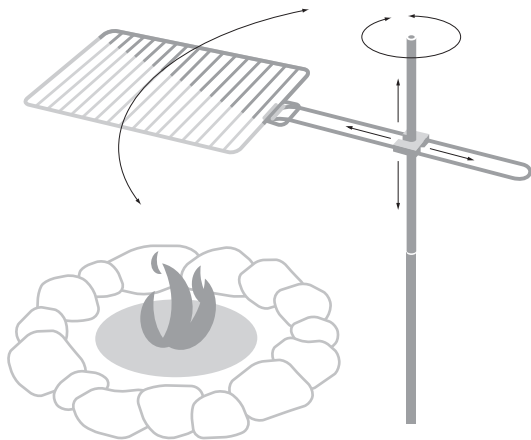


Optimale Verstell-Möglichkeiten des Brändi Grill garantieren überall und jederzeit die beste Grillposition.

Optimal adjustment possibilities of the Brändi Grill guarantee the best barbecue position anytime, anywhere.

Les possibilités optimales de réglage du Brändi Grill garantissent une position idéale de la grille peu importe l'endroit et le moment.

Le possibilità di regolazione ottimali del Brändi Grill, garantiscono sempre e ovunque la perfetta posizione per grigliare.



Der Hersteller

Die Stiftung Brändi ist eine innovative, soziale Institution im Kanton Luzern (Schweiz). Sie stellt Menschen mit Behinderung Arbeits-, Ausbildungs- und Wohnplätze zur Verfügung. Mehr Informationen über uns finden Sie im Internet unter www.braendi.ch Brändi GRILL können Sie in unseren betriebseigenen Läden kaufen, oder direkt in unserem E-Shop bestellen: www.braendi-shop.ch

The Manufacturer

The Brändi foundation is an innovative, social institution in the canton of Lucerne (Switzerland). It makes work, training and living places available for people with disabilities. You can find more information about us on the internet at www.braendi.ch You can buy Brändi GRILL in our internal shop, or directly from our e-shop: www.braendi-shop.ch

Le Fabricant

La fondation Brändi est une institution sociale innovante située dans le canton de Lucerne (Suisse). Elle propose aux personnes handicapées des emplois, formations et logements. Vous trouverez plus d'information à notre sujet sur notre site Internet www.braendi.ch Vous pouvez acheter le jeu de Brändi GRILL dans nos propres magasins ou les commander directement sur notre magasin en ligne: www.braendi-shop.ch

Stiftung Brändi
Verkauf Produkte
Bürgenstrasse 12
6002 Luzern

T +41 41 349 02 19
verkauf@braendi.ch



SWISS QUALITY
Brändi® since 1968

braendi.ch